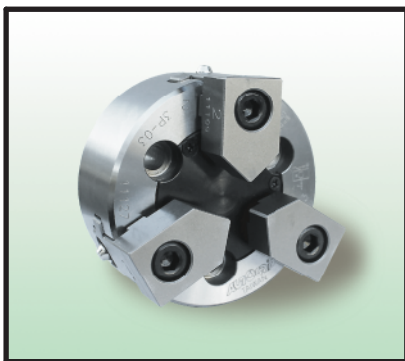
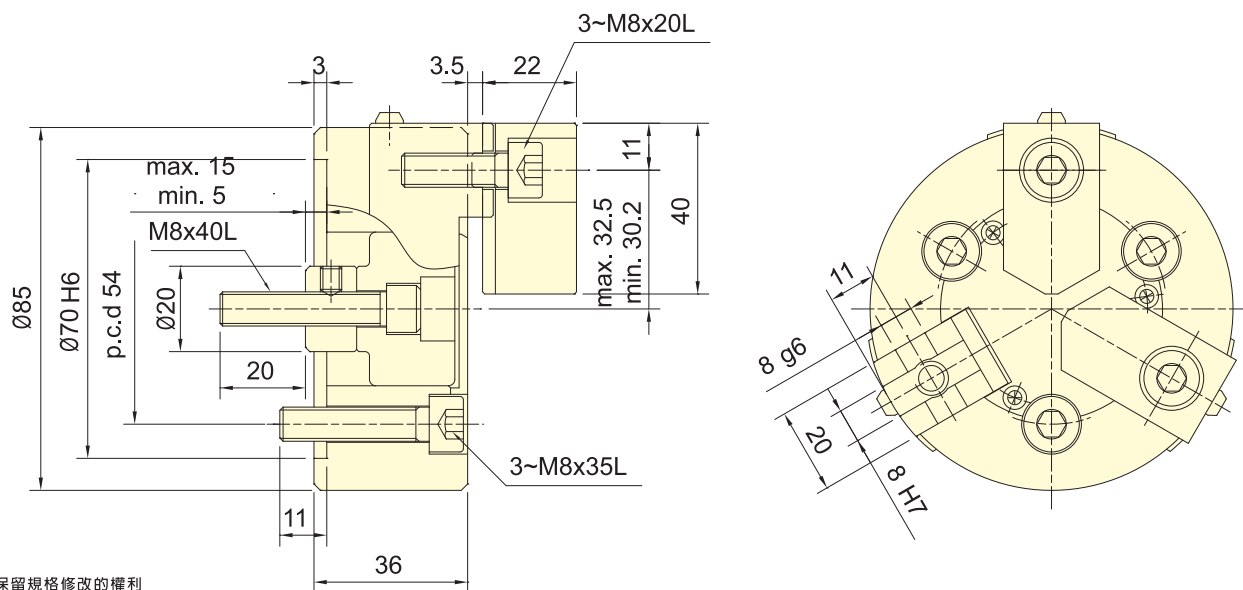


中實動力夾頭 (三)

MINI POWER CHUCK (3)



- 楔形三爪小型中實夾頭。
- 摺動面均經硬化及精密研磨，並直接潤滑。
- 適合使用於桌上型車床。
- It's a WEDGE-HOOK type 3-jaw mini power chuck.
- Matching surfaces of all parts hardened, ground and lubricated directly.
- Suitable for bench lathe.



保留規格修改的權利
Subject to technical changes.

規格 Spec. 型號 Model	楔行程mm Plunger stroke	爪行程(直徑)mm Jaw stroke(Dia.)	夾持直徑 Chucking Dia.mm		容許油壓缸推力kN(kgf) Max. D.B. pull	最大夾持力kN(kgf) Max. clamping force	最高迴轉數min ⁻¹ (r.p.m) Max. speed	I kg·m ²	重量kg Weight	適用迴轉缸 Matching cyl.	最大使用壓力 Max. pressure Mpa (kgf/cm ²)
			最大 Max.	最小 Min.							
3P-03	10	4.6	85	3	460	1150	7000	0.004	1.8	RH-65	1.6(16.5)

搭配之標準生爪 Standard Soft Jaw For 3P-03 Power Chuck

SJ-K03

