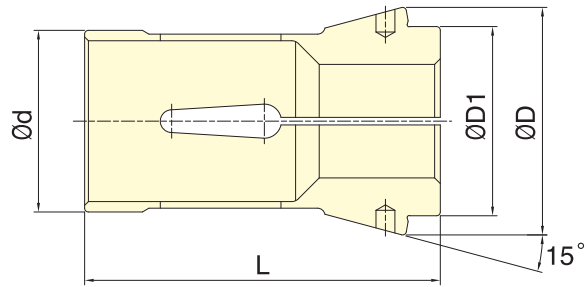
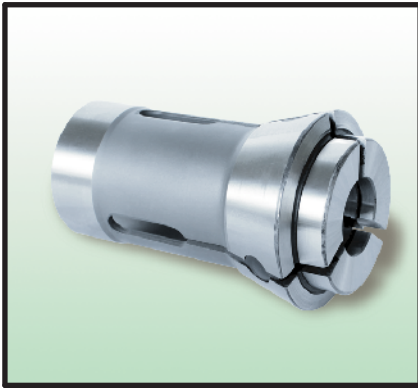


彈性筒夾

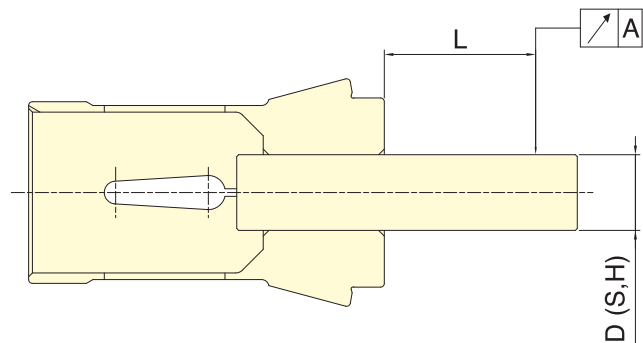
STEEL COLLETS

筒夾規範
DIN 6343 Collet standard



彈性筒夾 Collet	最大夾持能力 Max. Chucking Capacity mm			d	D	D1	L	適合筒夾夾頭 Matching Collet Chuck
	圓棒 Round	六角材 Hexagon	方材 Square					
161E	3~26	4~22	4~18	32	45	34	75	CL-26, CL-26A4
163E	3~30	4~26	4~20	35	48	38	80	CL-30, CL-30A4
171E	3~36	6~32	6~26	42	55	42	94	CL-36, CL-36A5
173E	3~42	6~36	6~29	48	60	50	94	CL-42, CL-42A5, CL-42A6
177E	5~52	8~45	7~36	58	70	60	94	CL-52, CL-52A6
185E	5~60	8~52	7~42	66	84	73	110	CL-6017, CL-6022, CL-60A6, CL-60A8
193E	20~80	18~69	15~56	90	107	92	130	CL-80, CL-80A8

測棒 Test Bar	D(S,H)	L mm	A		DIN
			Class 1	Class 2	
0.5~1.0	3	0.015	0.015	0.020	0.015
1.0~1.6	6				
1.6~3.0	10				
3.0~6.0	16	0.020	0.020	0.030	0.030
6.0~10	25				
10.0~18.0	40				
18.0~24.0	50	0.030	0.030	0.040	0.040
24.0~30.0	60				
30.0~50.0	80				
50.0~60.0	100				



註：一般內筒夾精度為DIN二級